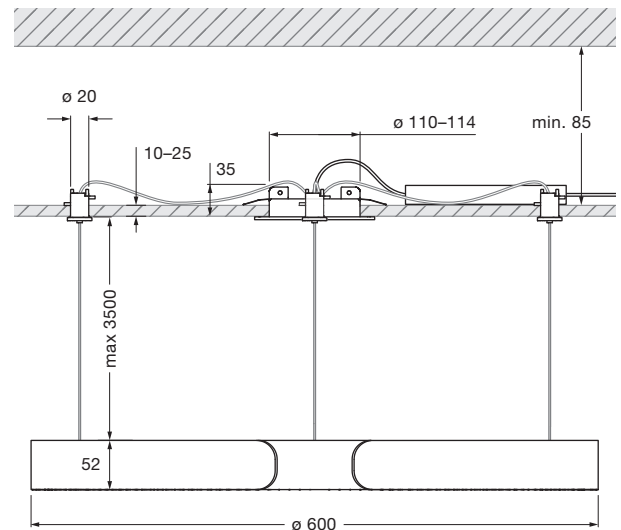


Mito sospeso 60 fix flat Datenblatt

Ringförmige LED Pendelleuchte mit beidseitigem Lichtaustritt und einen Durchmesser von 60 cm. Es stehen zwei Lichtwirkungen zur Wahl. table (wide) für die Anwendung über Tischen – breit abstrahlendes Licht nach unten und oben. room (narrow) für frei im Raum hängende Leuchten – gebündeltes Licht nach unten, diffuses Licht nach oben. Die max. Pendellänge beträgt 350 cm (bei Montage einstellbar).

Version für Hohlräume mit eingelassenen Seilabhängungen und cover für Montage und Revision des Vorschaltgeräts. Steuerbar über »touchless control« (Gestensteuerung am head), Occhio air oder DALI, alternativ dimmbar via Phasenabschnittdimmer*. Anschluss an 230 V AC Netzspannung. Die Farbtemperatur ist stufenlos steuerbar via »touchless control«, Occhio air oder DALI von 2700–4000 K oder voreinstellbar (2700 / 3000 / 3500 / 4000 K).



inkl. Vorschaltgerät (revisionierbar)
Abmessungen: L 170 × B 89 × H 27

Maße in mm

technische Daten Mito sospeso 60 fix flat

Eigenschaften	Material	Aluminium, Stahl, lackiert, PVD-beschichtet, Kunststoff, optischer Silikon
	Höheneinstellung	max. 3500 mm (bei Montage einstellbar)
	Gewicht	3,15 kg
Oberfläche	head	bronze, gold matt, rose gold, silber matt, weiß matt, schwarz matt, phantom, black phantom
	Baldachin	weiß matt, schwarz matt
Occhio »color tune« LED	mittlere Lebensdauer	> 50.000 Std.
	Energieeffizienz	G
	Leistung	60 W (inkl. Occhio Vorschaltgerät ca. 66 W)
	Farbwiedergabeindex	high color; CRI Ra 95
	Farbtemperatur	2700–4000 K
	empfohlener Einsatz	Wohnen und Objekt
Elektrik	Dimmung	»touchless control«, Occhio air (optional), DALI oder via Phasenabschnittdimmer*
	Anschluss	230 V AC
	zulässige Betriebsbedingung	max. 30°C nur im Innenbereich betreiben

* Liste kompatibler Dimmer: www.occhio.de/dim, Phasenabschnittdimmer, Occhio air und DALI nicht kombinierbar



Mito sospeso 60 fix flat Lichtwirkungen

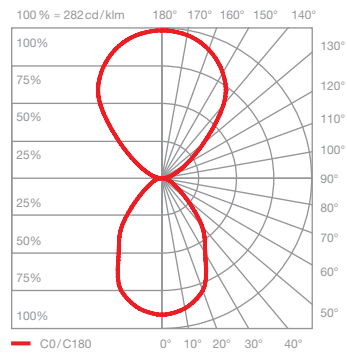


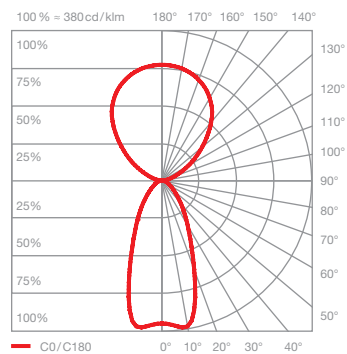
table (wide)

breit abstrahlendes Licht (oben und unten),
Lichtkegel ca. 80° (unten)

inserts: wide / flood

Lichtstrom : high color 60 W 3330 lm

UGR (4H8H) < 19



room (narrow)

gebündeltes Licht nach unten, Lichtkegel ca. 50°,
diffus nach oben

inserts: narrow / diffuse

Lichtstrom : high color 60 W 3210 lm

UGR (4H8H) < 19

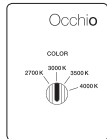
Steuerungsmöglichkeiten

Steuerung

Mito set box



sospeso / aura /
sfera / sfera su / volo



soffitto / alto flat



alto & alto side

sospeso / aura / sfera / volo:

COLOR (Sensor off)
Farbtemperatur einstellbar (4 Stufen)
Phasenabschrittdimmung möglich

PRESET (sospeso / aura / volo)
Farbtemperatur einstellbar (4 Stufen)
up/down Verhältnis einstellbar (5 Stufen)
Phasenabschrittdimmung möglich

PRESET (sfera)
Farbtemperatur einstellbar (4 Stufen)
Lichtintensität einstellbar (5 Stufen)

SENSOR

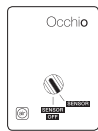
»touchless control« (Gestensteuerung)
schalten, dimmen, up/down fading*
»color tune« (Farbtemperatur stufenlos einstellbar)
keine externe Dimmung möglich

soffitto / alto / alto side:

COLOR
Farbtemperatur einstellbar (4 Stufen)
Phasenabschrittdimmung möglich

*nicht bei sfera

Mito »air« box



sospeso / aura /
sfera / volo



alto & alto side



Occhio air (Bluetooth- Steuerung über Occhio air App) oder »air« controller (optional)
Steuerung einzelner Leuchten, Gruppen und Szenen

sospeso / aura / sfera / volo:

SENSOR
»air« + »touchless control« (Bluetooth- und Gestensteuerung)
Steuerung via »touchless control« und Occhio air App oder »air« controller

SENSOR OFF

»air«
Steuerung via Occhio air App oder »air« controller
schalten, dimmen, up/down fading
»color tune« (Farbtemperatur stufenlos einstellbar)



terra / raggio / largo /
soffitto / alto flat

terra / largo / raggio:

»air«, »touchless control« und »body sensor«
(raggio / terra) (Bluetooth- und Gestensteuerung)
Steuerung via »touchless control«, »body sensor«
und Occhio air App oder »air« controller

alto / alto side:

»air« (Bluetooth-Steuerung)
Steuerung via Occhio air App oder »air« controller
schalten, dimmen, »color tune« (Farbtemperatur stufenlos einstellbar)

»ambient light control« (terra)
Anpassung an das Umgebungslicht

»presence sensor« (terra)
Anwesenheitserkennung und automatische
Abschaltung über Bewegungssensor

Steuerung und Sensoren über »air« app
deaktivier- und einstellbar

Mit Mito »air« box ist keine externe Dimmung möglich

Mito DALI box (Steuerung über DALI)



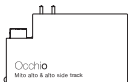
sospeso / volo /
soffitto / alto flat



aura



alto & alto side up



alto & alto side track

sospeso / aura / volo:

– Lichtfarbe einstellbar*
– stufenlos dimmbar
– up + downlight getrennt steuerbar (zwei DALI Adressen benötigt)
– kein »touchless control«, kein fading

soffitto / alto / alto side:

– Lichtfarbe einstellbar*
– stufenlos dimmbar

* Zur Steuerung der Lichtfarbe ist eine DALI Steuerung DALI device type 8 (DT8) nötig. Weitere Hinweise unter www.occhio.com/dali

Mito sospeso 60 fix flat DALI Anschlussschemata

Jedem DALI-Strang können max. 32 Mito sospeso zugeordnet werden.

Die Mito sospeso benötigt zwei DALI-Adressen je Leuchte, dadurch sind Ober- und Unterseite über eine eigene DALI-Adresse steuerbar. Die max. Leistung wird erreicht wenn beide DALI-Leuchten (Ober- und Unterseite) auf max. Helligkeit eingestellt sind (40 W = 20 W up und 20 W down; 60 W = 30 W up und 30 W down).

Die Mito sospeso können in bis zu 16 Gruppen organisiert und mit zusätzlich 16 Szenen (vordefinierte Einstellungen) versehen werden.

Über eine DALI-Kurzadresse können sie einzeln angesteuert und eingestellt werden, zusätzlich ermöglicht es der bidirektionale Datenaustausch den Zustand/Status von einzelnen Leuchten abzufragen.

Detaillierte Hinweise sind unter www.occhio.com/dali zu finden.

